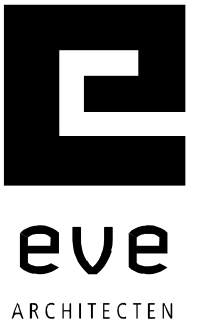


Legenda

1. Het bouwen dient te geschieden overeenkomstig de eisen van het bouwbesluit 2012 zoals deze luidt ten tijde van indiening bouwaanvraag.
2. De constructie dient te worden uitgevoerd volgens de tekening en berekening van de constructeur.
3. Het ontwerp blijft te allen tijde eigendom van EVE Architecten BV
4. Voor alle werkzaamheden van EVE Architecten BV is DNR 2011 van toepassing.
5. Alle wijzigingen dienen door EVE Architecten BV goedgekeurd te worden.
6. Dit zijn bouwaanvraagtekeningen en derhalve niet bestemd voor de uitvoering.

EVE Architecten BV
Ernst Machstraat 2
Postbus 115
7440 AC Nijverdal

T 0548 - 65 69 50
E info@eve-bv.nl
I www.eve-bv.nl
K.v.K. nr. 08098089



Project

Plaza West Haarlem
Menno Simonszweg 101
2014XA Haarlem

Opdrachtgever

Plaza West Haarlem B.V.
Zwolseweg 1
7731BC Ommen

Hoofdarchitect

ir. Edwin van Elk

Ontwerper

-

Projectmanager

ing. Arie-Jan Fransen

Bouwkundig tekenaar

ing. Lennaert Heet (HGM)

Datum getekend

5 augustus 2016

Datum gewijzigd

Tekening

Gebouw 06 - Principe details

Status

Definitief

Schaal

1:10

Projectnummer

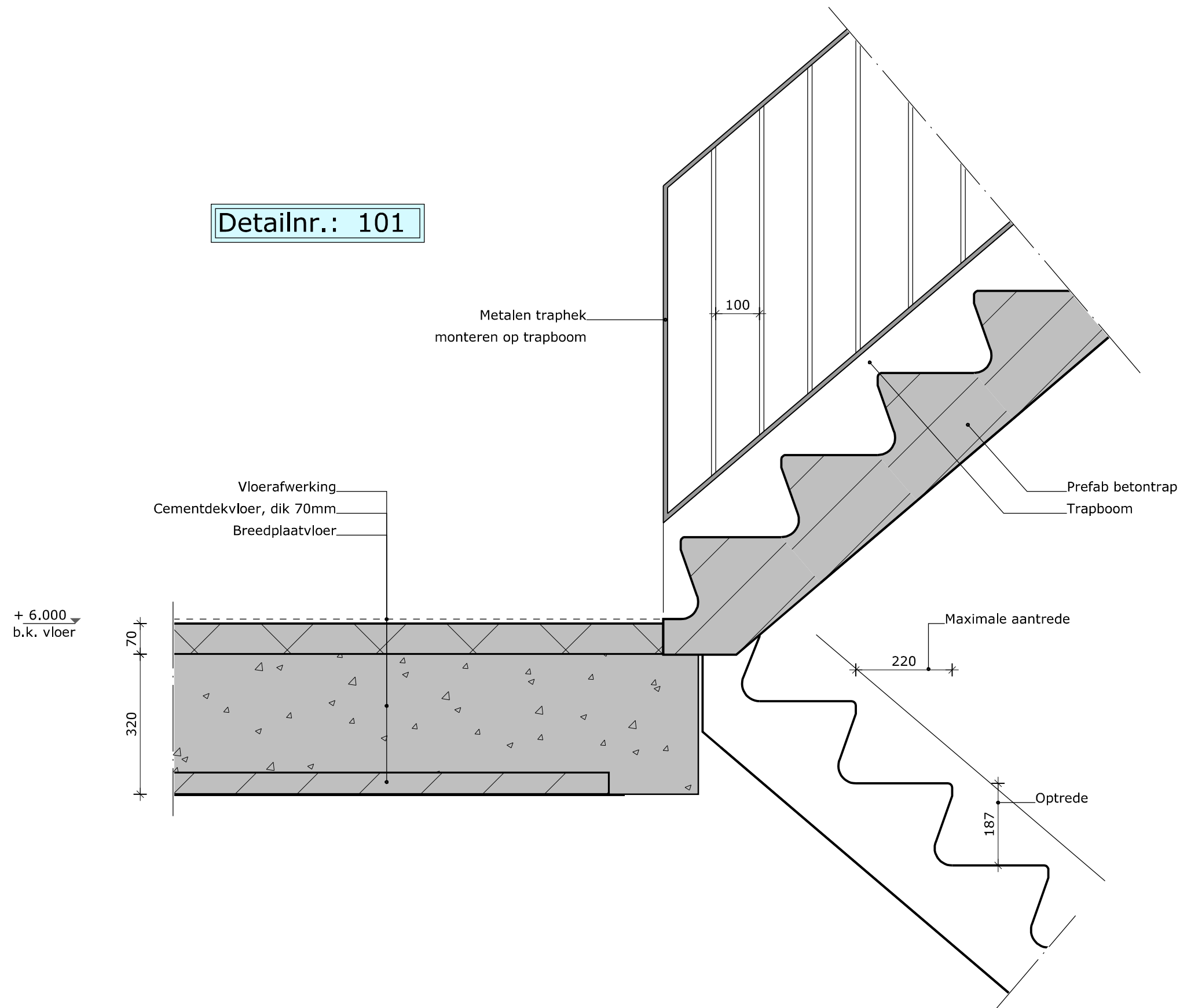
DO
5 augustus 2016

Gewijzigd



DO2635-6-301
DEFINITIEF ONTWERP

Detailnr.: 101



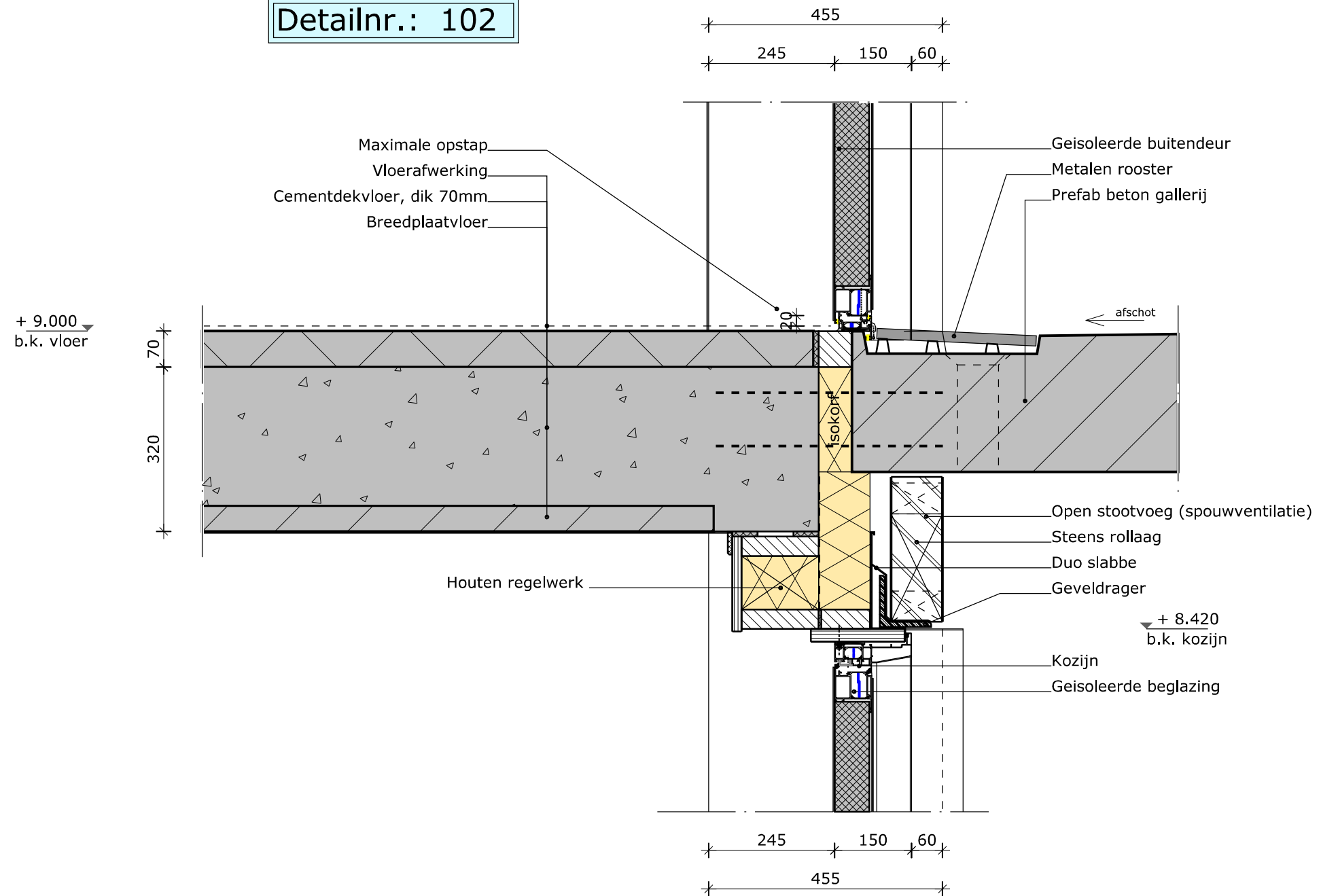
Projectnummer
2635

DO
5 augustus 2016

Gewijzigd



Detailnr.: 102



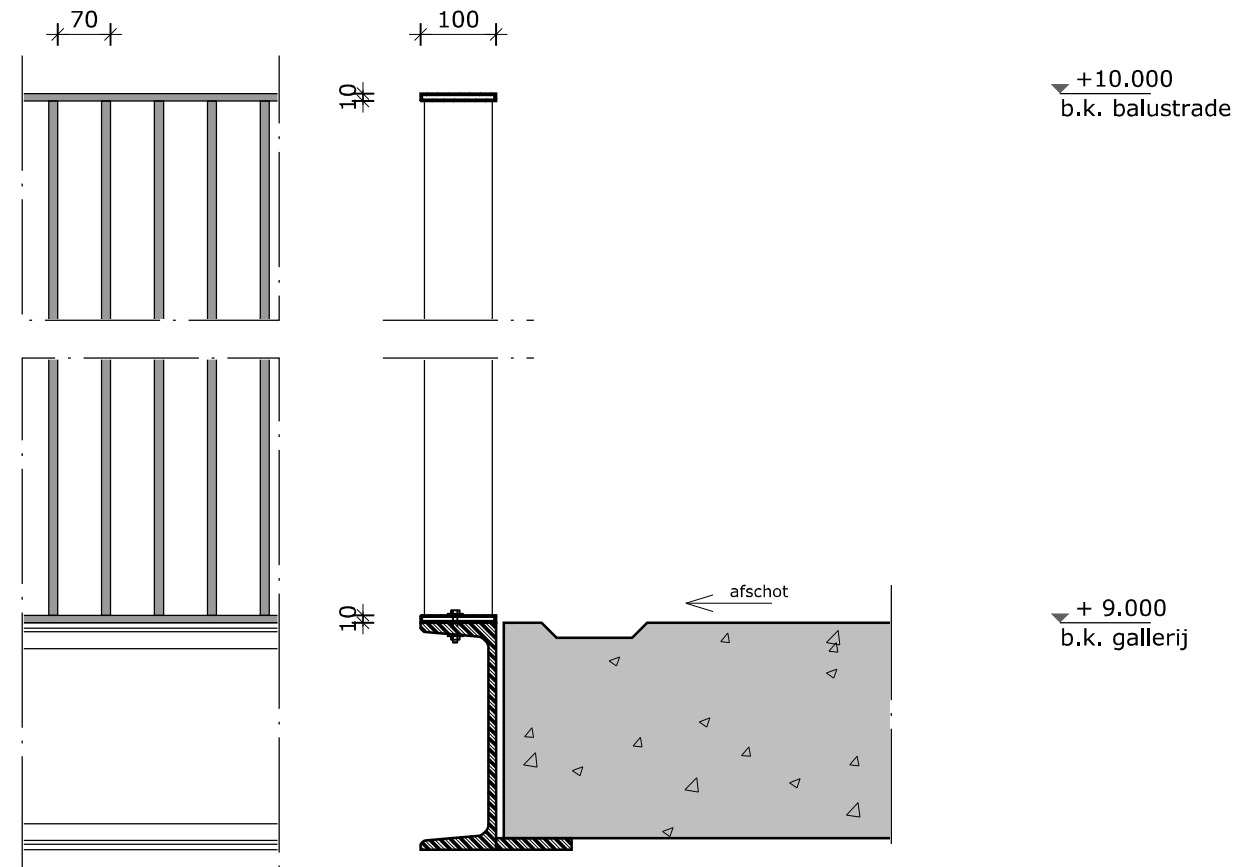
Projectnummer
2635

DO
5 augustus 2016

Gewijzigd



Detailnr.: 103



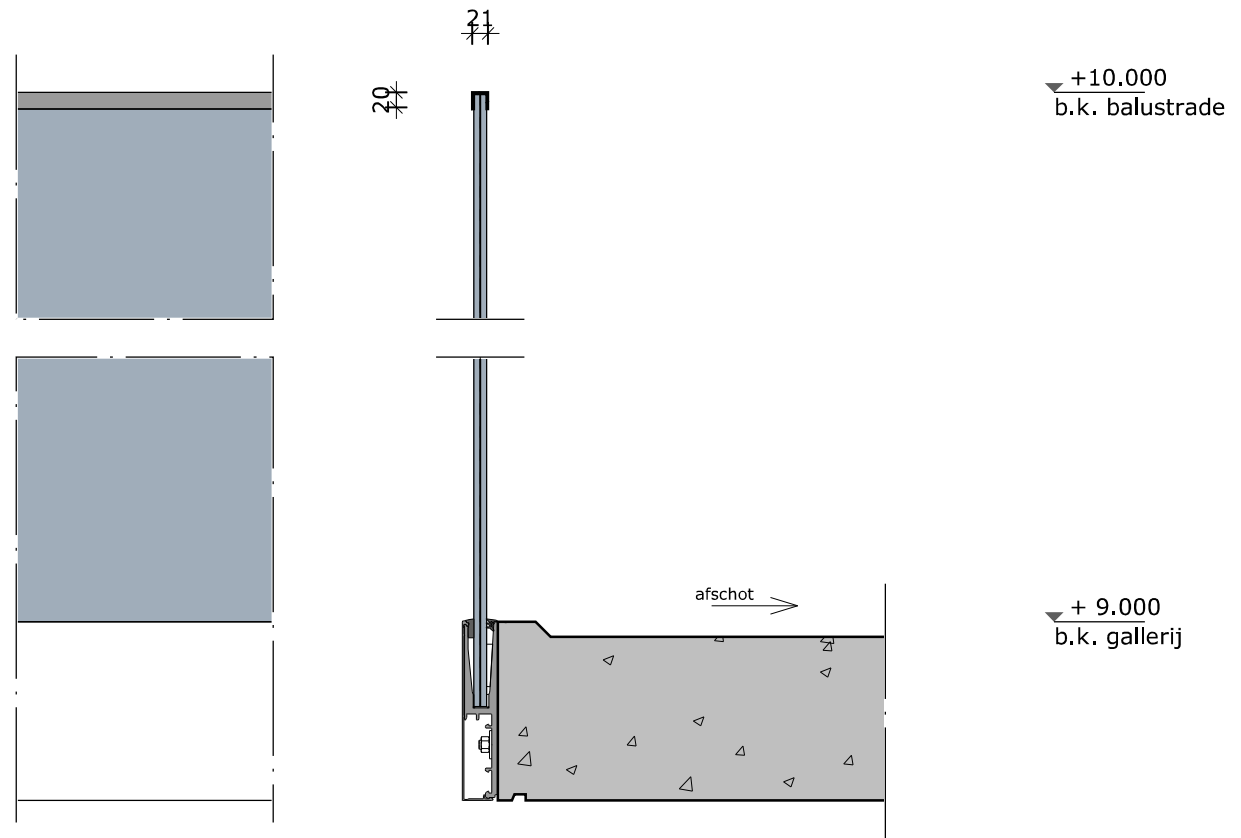
Projectnummer
2635

DO
5 augustus 2016

Gewijzigd



Detailnr.: 104



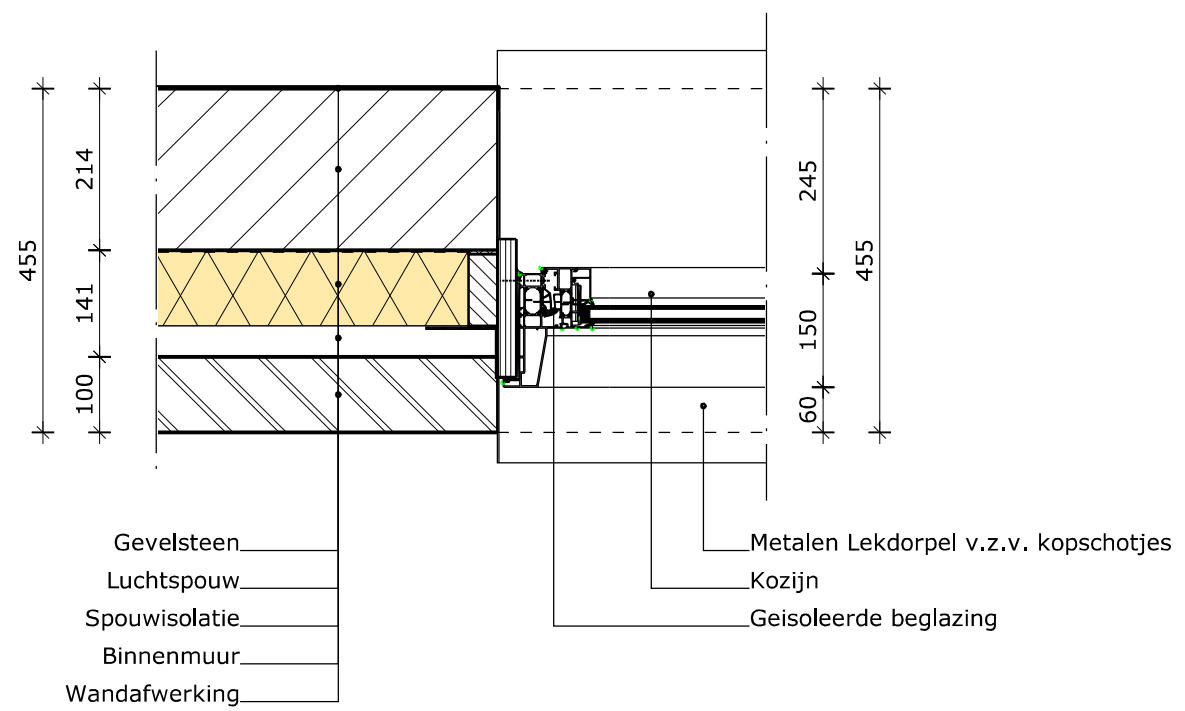
Projectnummer
2635

DO
5 augustus 2016

Gewijzigd



Detailnr.: 201



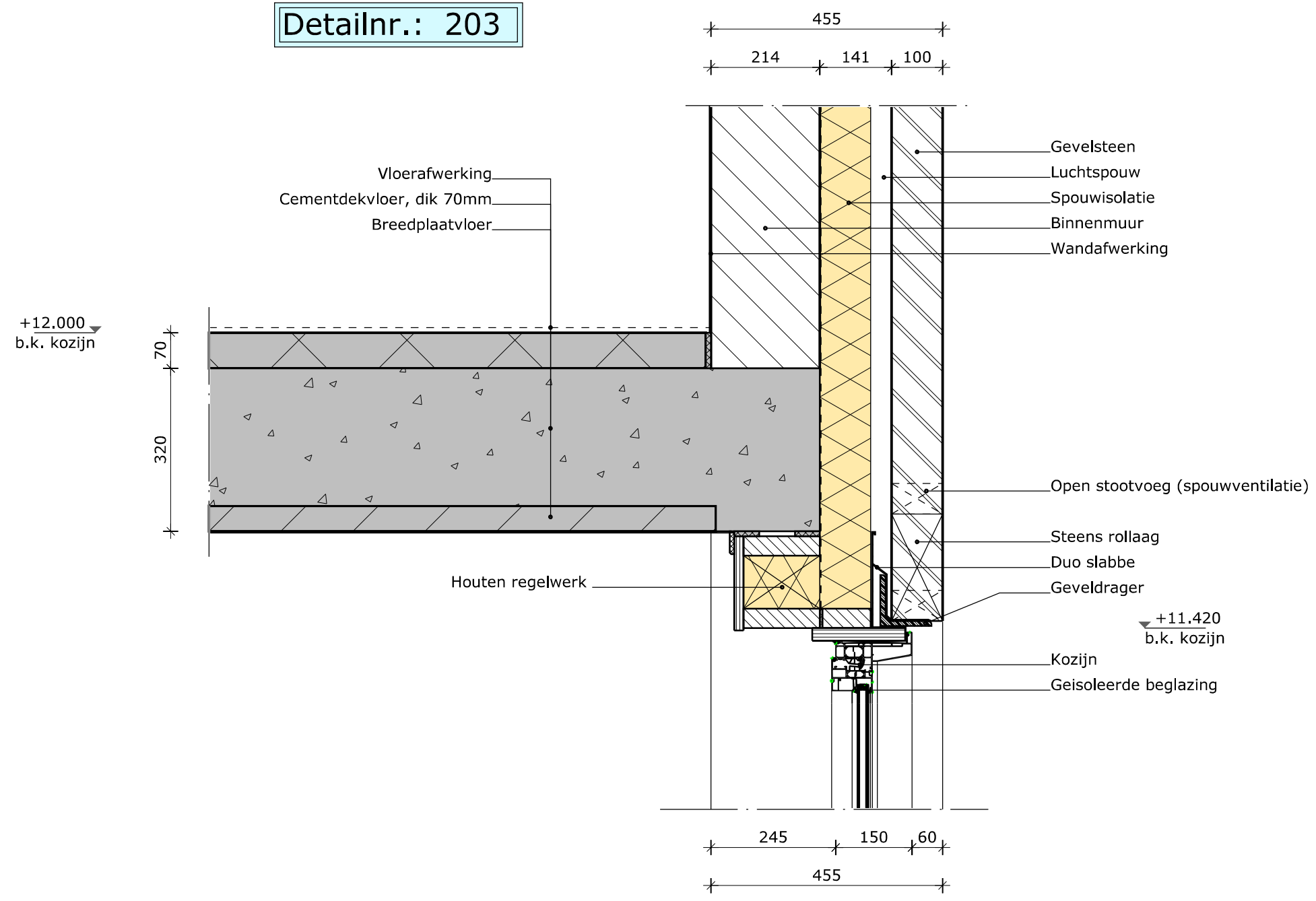
Projectnummer
2635

DO
5 augustus 2016

Gewijzigd



Detailnr.: 203



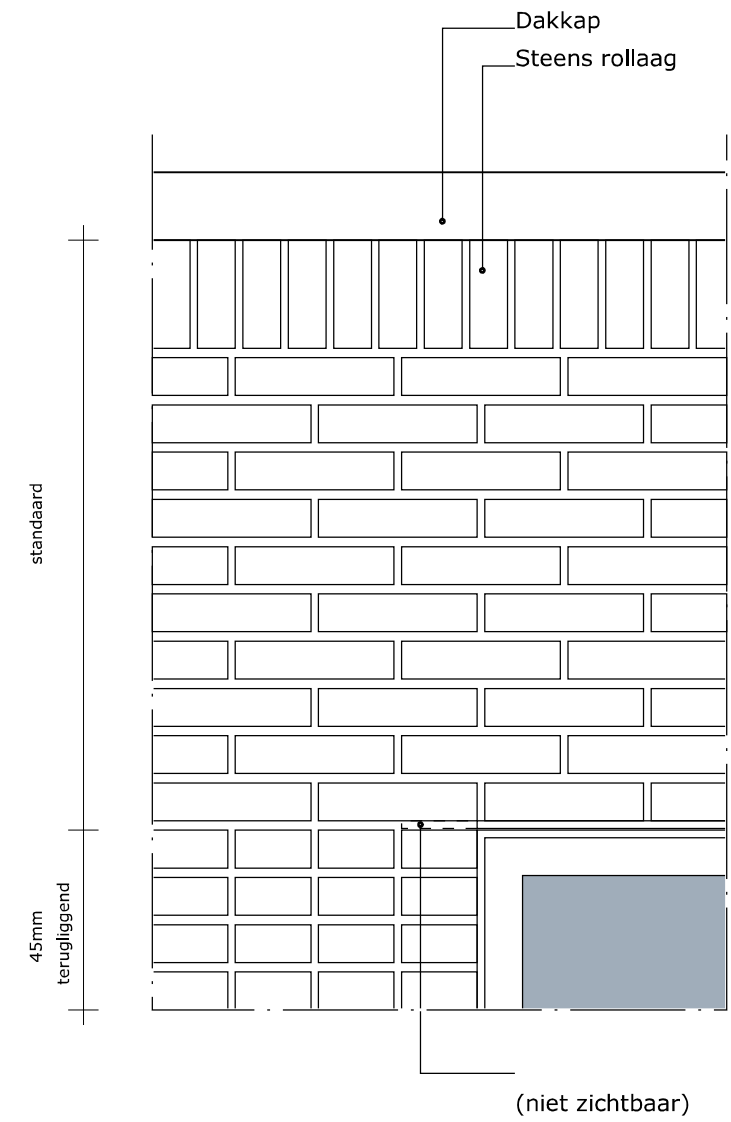
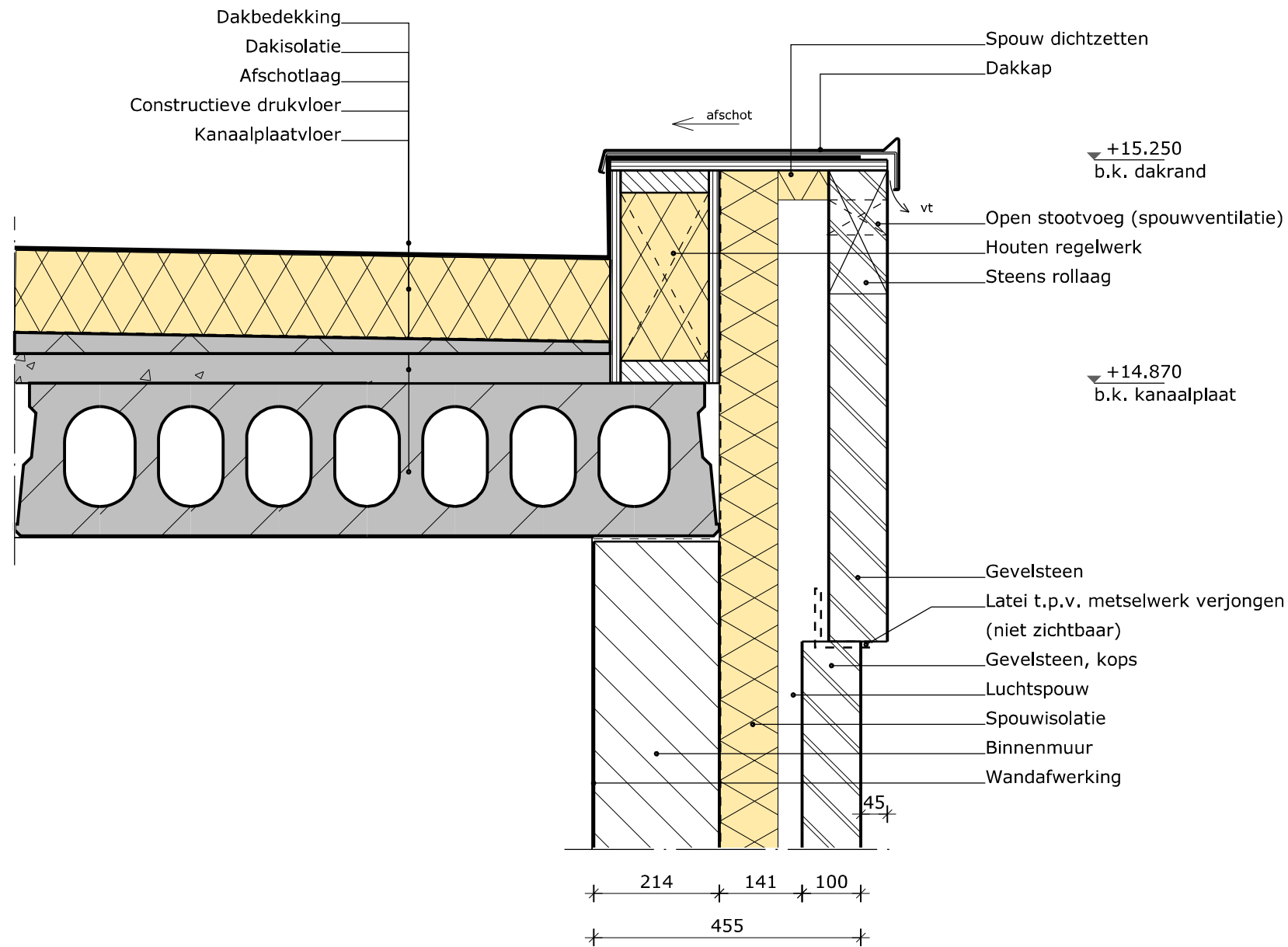
Projectnummer
2635

DO
5 augustus 2016

Gewijzigd



Detailnr.: 301



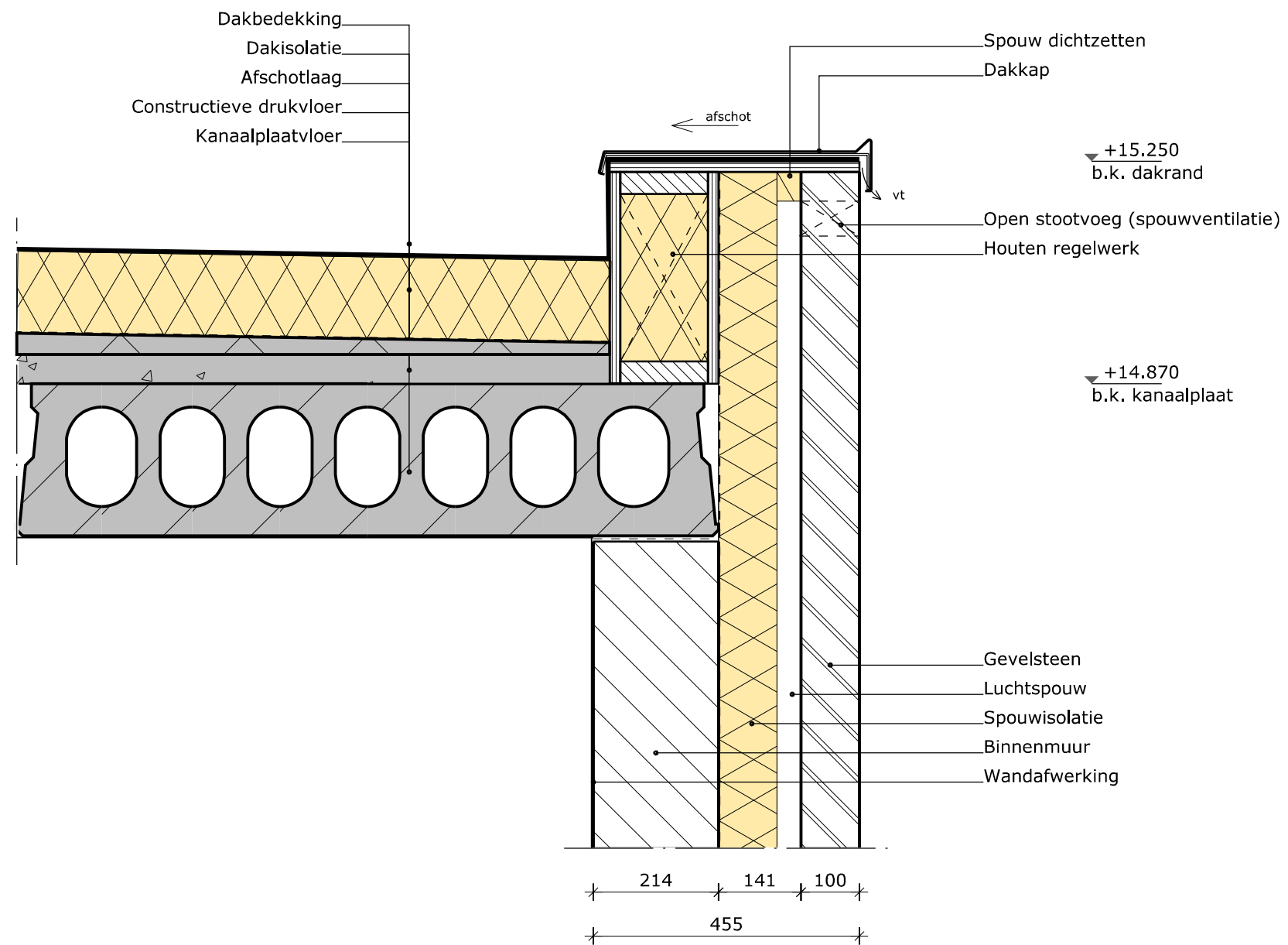
Projectnummer
2635

DO
5 augustus 2016

Gewijzigd



Detailnr.: 302



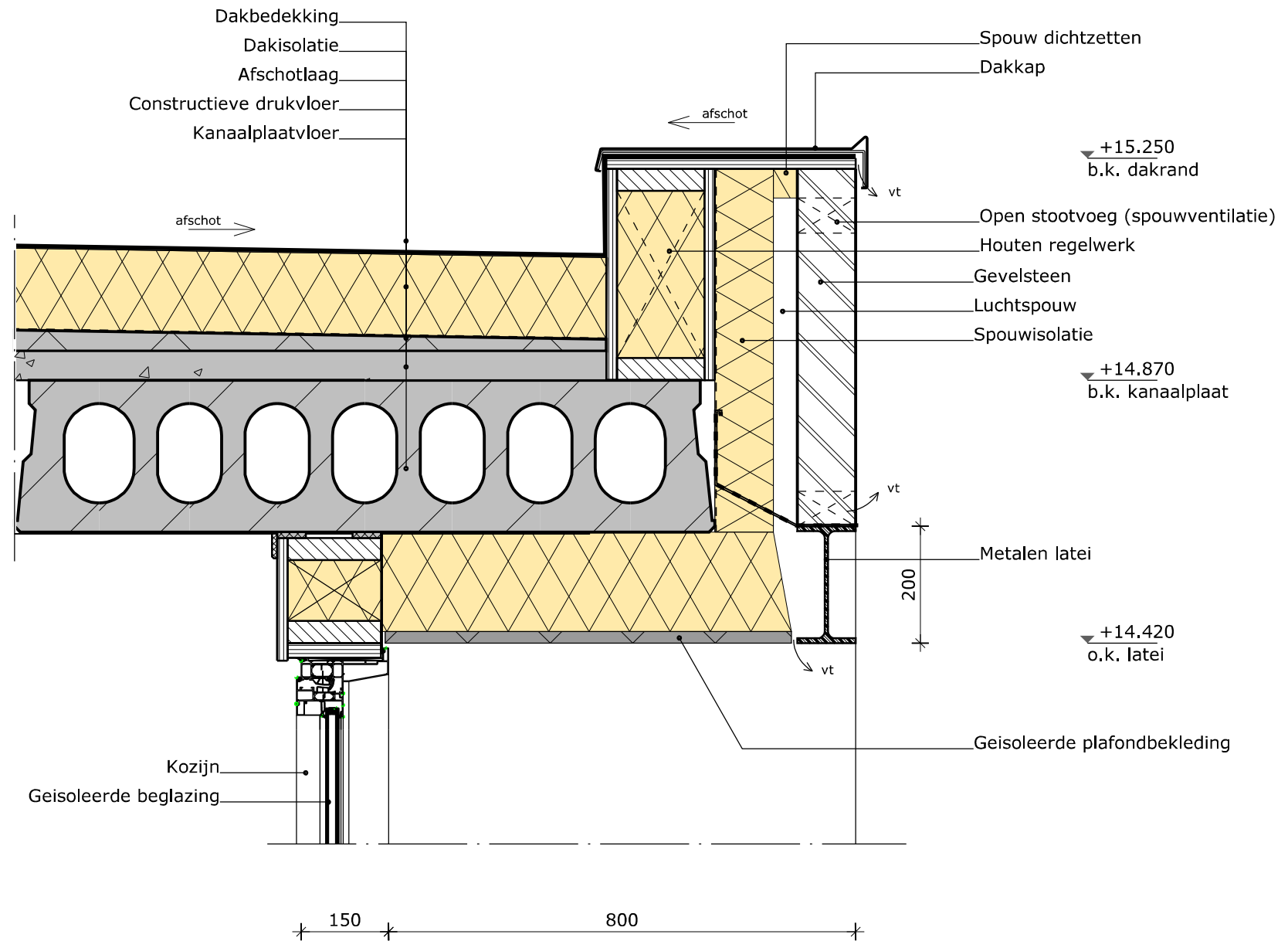
Projectnummer
2635

DO
5 augustus 2016

Gewijzigd



Detailnr.: 303



Projectnummer
2635

DO
5 augustus 2016

Gewijzigd

